



**ИНСТРУКЦИЯ ПОЛЬЗОВАТЕЛЯ
ОБЛИВНОГО УСТРОЙСТВА**

**ICEBERG
CUBE**

**ЛЕДЯНОЕ УДОВОЛЬСТВИЕ
ДЛЯ ВАШЕЙ БАНИ**

Благодарим Вас за выбор продукции «Сталь-Мастер» и «РусПар»!

В данном руководстве по эксплуатации содержится важная информация касающаяся безопасного и правильного использования данного обливного устройства, а также ухода за ним.

Перед установкой и вводом в эксплуатацию обливного устройства «IceBerg Cube», внимательно изучите данное руководство по эксплуатации.

Запрещается вносить изменения в конструкцию устройства и использовать его не по назначению.

Суважением, «Сталь-Мастер» и «РусПар».

СОДЕРЖАНИЕ

- 1 Назначение
- 2 Технические характеристики
- 3 Инструкция по установке
- 5 Техническое обслуживание
- 6 Гарантийные обязательства

НАЗНАЧЕНИЕ

Обливное устройство «IceBerg Cube» предназначено для принятия водных процедур, в частности, после посещения парной.

Небольшая высота корпуса обливного устройства «IceBerg Cube» позволит установить его в банях и саунах с небольшой высотой потолков.

Продуманная конструкция рассеивающей сетки и сливного механизма создают масштабный поток воды, со средней скоростью излива 10 литров в секунду, покрывающий всё тело человека.

Потянув за цепочку управления сливным механизмом начинается излитие воды. Не нужно прикладывать сильные усилия на цепочку, так как это может привести к поломке как самого сливного механизма, так и к обрыву крепежных обливного устройства.

Обливные устройства «IceBerg Cube 20» и «IceBerg Cube 60» имеют два режима изливания воды: 10 литров или 20 литров и 30 литров или 60 литров воды за раз, соответственно. Обливное устройство «IceBerg Cube 30» имеет один режим изливания воды 30 литров за раз. Излив воды прекращается автоматически при отпускании цепочки управления сливным механизмом. После этого начинается наполнение бака обливного устройства новой порцией воды при помощи автоматически перекрывающегося поплавкового клапана.

Конструкция обливного устройства «IceBerg Cube» позволяет расположить заливной шланг с любой стороны устройства.

ТЕХНИЧЕСКИЕ ХАРАКТЕРИСТИКИ

МОДЕЛЬ УСТРОЙСТВА	Cube 20	Cube 30	Cube 60
Объём баков, л	20	30	60
Ширина, мм	610	730	730
Глубина, мм	510	370	680
Высота (без цепочки), мм	215	310	310
Масса устройства (в сборе), кг	18	20	29
Материал баков	нержавеющая сталь AISI 304		
Материал декоративного кожуха	оцинкованная сталь с полным покрытием порошковой эмалью		
Давление водопроводной сети, бар	0,5 — 4,0		
Рабочая температура, °C	+3 — +50		

КОМПЛЕКТАЦИЯ

1. Обливное устройство в сборе
2. Цепочка слива*
3. Ручка для цепочки*
4. Кронштейн стеновой (2 шт.)
5. Крепёжный крюк (2 шт.)**
6. Цепочка, длиной 500 мм (2 шт.)**
7. Отвёртка
8. Гарантийный талон

* 1 или 2 штуки, в зависимости от модели устройства

** Только для обливного устройства «IceBerg Cube 60»

ИНСТРУКЦИЯ ПО УСТАНОВКЕ

Извлеките обливное устройство из упаковки.

Определите место установки обливного устройства с учетом его веса, габаритов и несущей способности потолка или стены.

Разметьте места установки анкеров* для подвеса обливного устройства. Для разметки мест установки анкеров в потолке, снимите с обливного устройства декоративный кожух и ориентируйтесь на отверстия в верхней части обливного устройства (рис. 1).

Если устройство крепится к стене при помощи кронштейнов, используйте шаблон напечатанный на верхней стороне коробки, в которой поставляется устройство. В случае, если коробка отсутствует, расположите стеновые кронштейны в места их крепления на обливном устройстве, затяните винты крепления кронштейнов на устройстве и сделайте замеры (рис. 2) или используйте монтажные размеры указанные в конце данного руководства (стр. 9, 10, 11) соответствующие вашей модели устройства.

* анкера в комплект поставки не входят и подбираются потребителем самостоятельно в зависимости от толщины и материала потолка или стены на которую будет смонтировано обливное устройство.

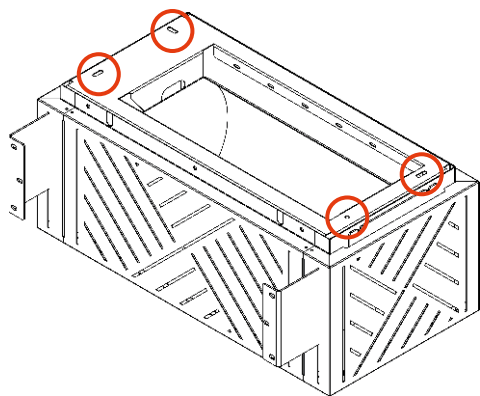


Рис. 1

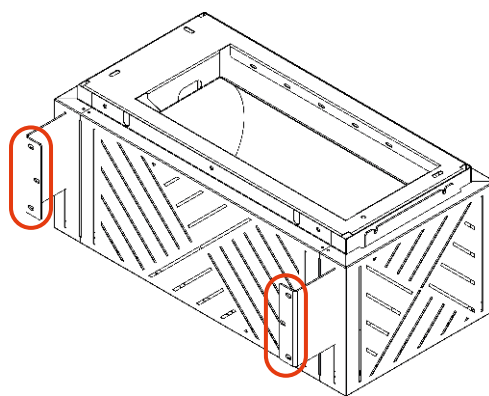


Рис. 2

Просверлите отверстия в потолке или стене под анкера.

Отрегулируйте уровень воды, при необходимости, при помощи поплавковых клапанов каждого сливного бачка. Открутите винт или барашек на рычаге поплавка (рис. 3 и рис 4). Переместите поплавок вверх или вниз и закрутите винт или барашек.

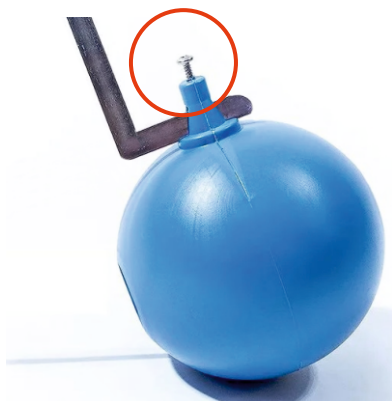


Рис. 3



Рис. 4

Надежно закрепите обливное устройство на потолке или стене при помощи анкеров / стенового кронштейна и цепочек с крепёжными крюками (в случае крепления обливного устройства Iceberg Cube 60 с отступом от потолка).

Установите декоративный кожух на бак обливного устройство и закрепите его при помощи винтов в верхней части устройства.

Подключите обливное устройство к системе водоснабжения с помощью гибкой подводки 1/2".

Перед обливным устройством в системе водоснабжения необходимо установить запорный кран.

* анкера в комплект поставки не входят и подбираются потребителем самостоятельно в зависимости от толщины и материала потолка или стены на которую будет смонтировано обливное устройство.

ТЕХНИЧЕСКОЕ ОБСЛУЖИВАНИЕ

Для чистки обливного устройства выполните следующие действия :

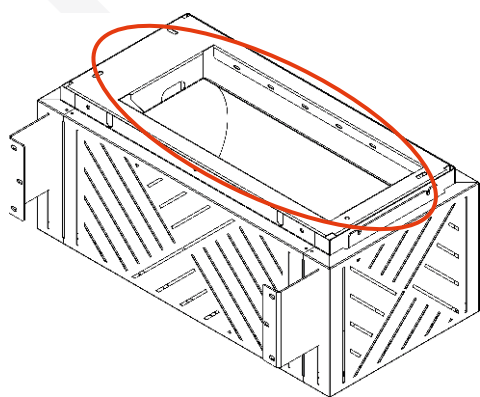


Рис. 5

- 1 слейте воду из обливного устройства потянув за цепочку управления сливным механизмом предварительно перекрыв запорный кран
- 2 снимите обливное устройство с кронштейнов или с потолка, предварительно отсоединив шланг подачи воды к устройству.
- 3 ревизию и чистку бака устройства можно произвести не разбирая, само устройство, через ревизионное окно в верхней части устройства (рис.5).

- 4 снимите декоративный кожух с бака обливного устройства открутив болты в верхней части устройства
- 5 снимите баки обливного устройства выкрутив винты (по 2 винта крепления с каждой стороны)
- 6 извлеките поплавковые клапаны из обливных баков раскрутив гайки
- 7 промойте и протрите все детали обливного устройства влажной тряпкой или губкой и произведите сборку в обратном порядке

Запрещается использование химических средств способных нанести вред деталям обливного устройства.









Из обливного устройства следует полностью слить воду, если оно не будет использоваться в течении длительного времени или температура в помещении, где оно установлено, может опуститься ниже 0°C.

Запрещается использовать обливное устройство если температура в помещении, где оно установлено, ниже 0°C, так как это может привести к выходу из строя изделия.

ГАРАНТИЙНЫЕ ОБЯЗАТЕЛЬСТВА

Гарантийный срок эксплуатации со дня продажи - 12 месяцев.

Гарантия на обливное устройство не распространяется в следующих случаях:

-  нарушение Потребителем требований по монтажу и эксплуатации обливного устройства указанных в настоящем Руководстве.
-  использование обливного устройства не по назначению
-  внесение Потребителем изменений в конструкцию обливного устройства
-  самостоятельный ремонт обливного устройства
-  повреждение обливного устройства, по вине Потребителя
-  использование воды не отвечающих нормам СанПиН, с высоким содержанием железа, извести и других примесей
-  использование в обливном устройстве иных жидкостей кроме воды
-  нарушении Потребителем правил хранения и транспортировки изделия