

ОТОПИТЕЛЬНАЯ ПЕЧЬ

РУКОВОДСТВО ПО ЭКСПЛУАТАЦИИ



Благодарим Вас за выбор продукции «Сталь-Мастер»!

В данном руководстве по эксплуатации содержится важная информация касающаяся безопасного и правильного использования, а так же обслуживания дровяной отопительной печи «Terra».

Перед установкой и вводом в эксплуатацию отопительной печи, внимательно изучите данное руководство.

Запрещается вносить изменения в конструкцию печи и использовать печь не по назначению.

Суважением, «Сталь-Мастер».

СОДЕРЖАНИЕ

Назначение печи	3
Модельный ряд	3
Конструктивные особенности	3
Общий вид и основные элементы печи	4
Технические характеристики	5
Разрешённые виды топлива	5
Габаритные размеры печи «М»	6
Габаритные размеры печи «L»	6
Установка печи	7
Растопка печи	8
Гарантийные обязательства	8
Комплект поставки	8

НАЗНАЧЕНИЕ ПЕЧИ

Дровяная конвекционная печь «Сталь-Мастер» предназначена для воздушного отопления жилых и нежилых помещений с временным пребыванием людей, а также для разогрева пищи.

Работа печи допускается в диапазоне изменения температуры окружающей среды от -60 до +40 °С.

МОДЕЛЬНЫЙ РЯД

Отопительная печь «Сталь-Мастер» серийно выпускается в 2-х модификациях: «М» и «L», для отопления помещений с максимальным объемом от 170 до 240 м³ соответственно.

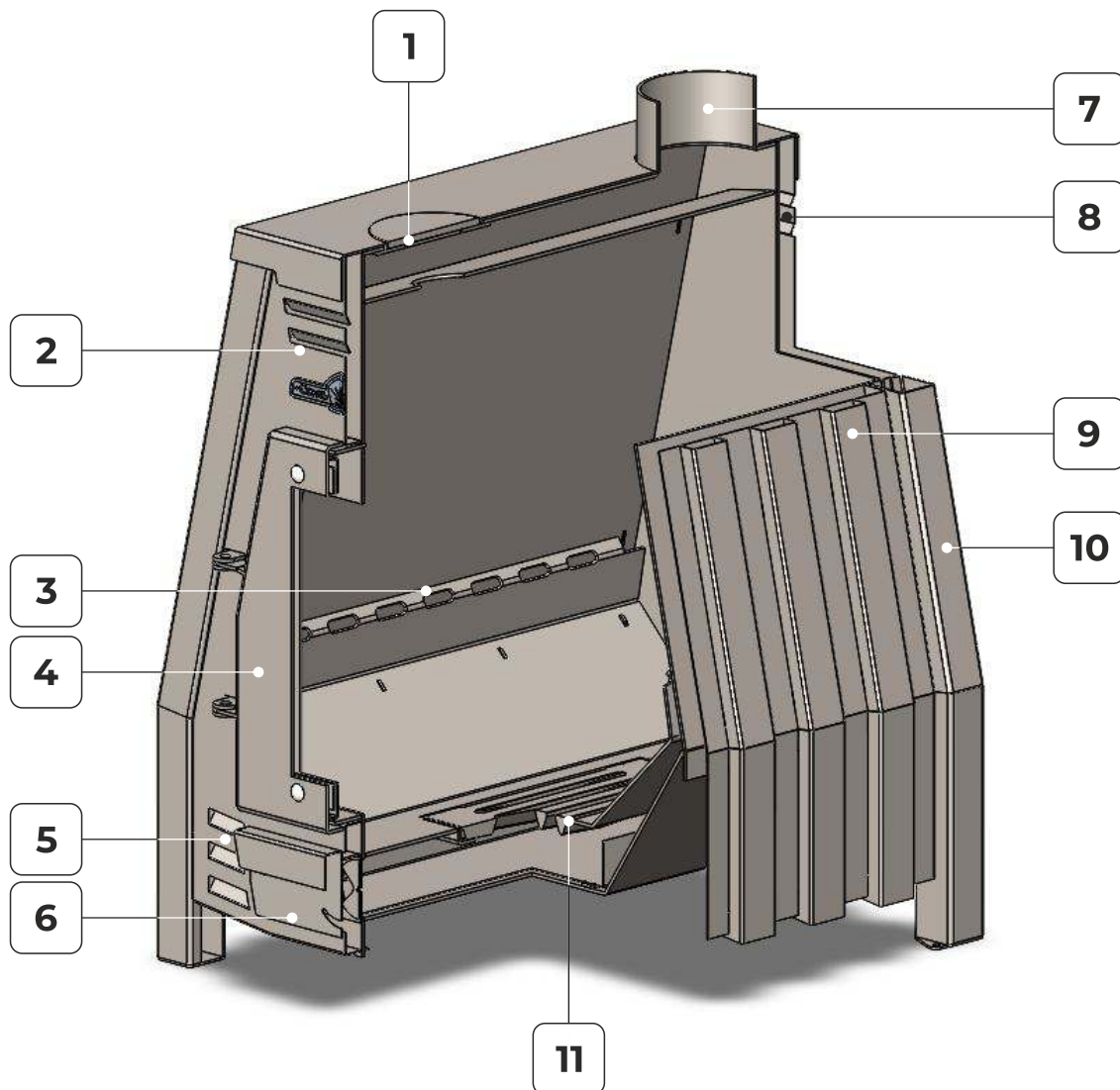
Все отопительные печи «Сталь-Мастер» объединены общим принципом действия, назначением и видом применяемого топлива. Отличаются модификации лишь размерами, массой, мощностью, объёмом отапливаемого помещения и объёмом топливного канала.

КОНСТРУКТИВНЫЕ ОСОБЕННОСТИ

Отопительные печи «Сталь-Мастер» имеют следующие конструктивные особенности:

- Современный дерзкий стильный дизайн;
- Герметичная двойная дверца со стеклом;
- Ручка дверцы с надежной фиксацией;
- Высокая дверца способствует эффективному заполнению дровами топки печи;
- Герметичный зольный ящик с тонкой регулировкой микро-шибера для режима длительного горения;
- Усиленное, двойное дно печи;
- Повышенный КПД печи за счет подачи воздуха вдоль боковых стенок;
- Поверхность для разогрева пищи с варочной поверхностью;
- Вместительная топка позволяет использовать дрова до 470мм;
- Конвекционные экраны печи быстро аккумулируют тепло в помещении и защищают от инфракрасного излучения.

ОБЩИЙ ВИД И ОСНОВНЫЕ ЭЛЕМЕНТЫ ПЕЧИ



1 — Варочная конфорка

2, 5, 8 — Конвектор

3 — Защитная панель дна с дополнительной подачей воздуха

4 — Герметичная дверка со стеклом

6 — Зольный ящик с микро-шибером тонкой регулировки

7 — Патрубок выхода газов

9 — Съемный конвекционный экран

10 — Ножки опорные

11 — Колосник

ТЕХНИЧЕСКИЕ ХАРАКТЕРИСТИКИ

МОДЕЛЬ УСТРОЙСТВА	«М»	«L»
Объем топки, л	50	70
Максимальная длина полена, мм	470	630
Минимальная высота дымохода, м	5	5
Проем топочной дверцы, мм	180 x 260	180 x 260
Диаметр дымохода, мм	115	115
Максимальный объем отапливаемого помещения, м ³	170	240
Максимальная площадь отапливаемого помещения, м ²	62	87
Габариты (Ш x Г x В), мм	435 x 578 x 690	435 x 738 x 690
Масса печи, кг	58	70
Материал	Конструкционная сталь	
Вид топлива	Дрова	
Срок гарантии	12 месяцев	

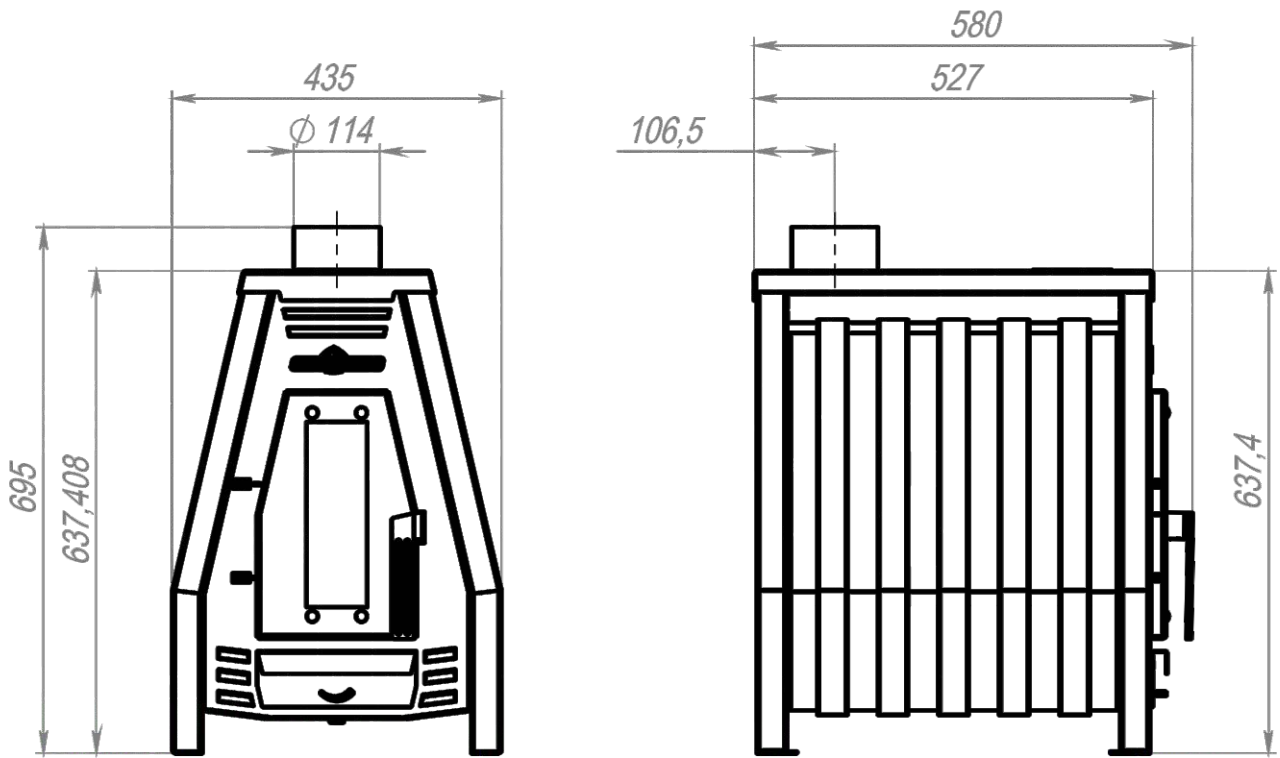
РАЗРЕШЁННЫЕ ВИДЫ ТОПЛИВА

Разрешённые виды топлива:

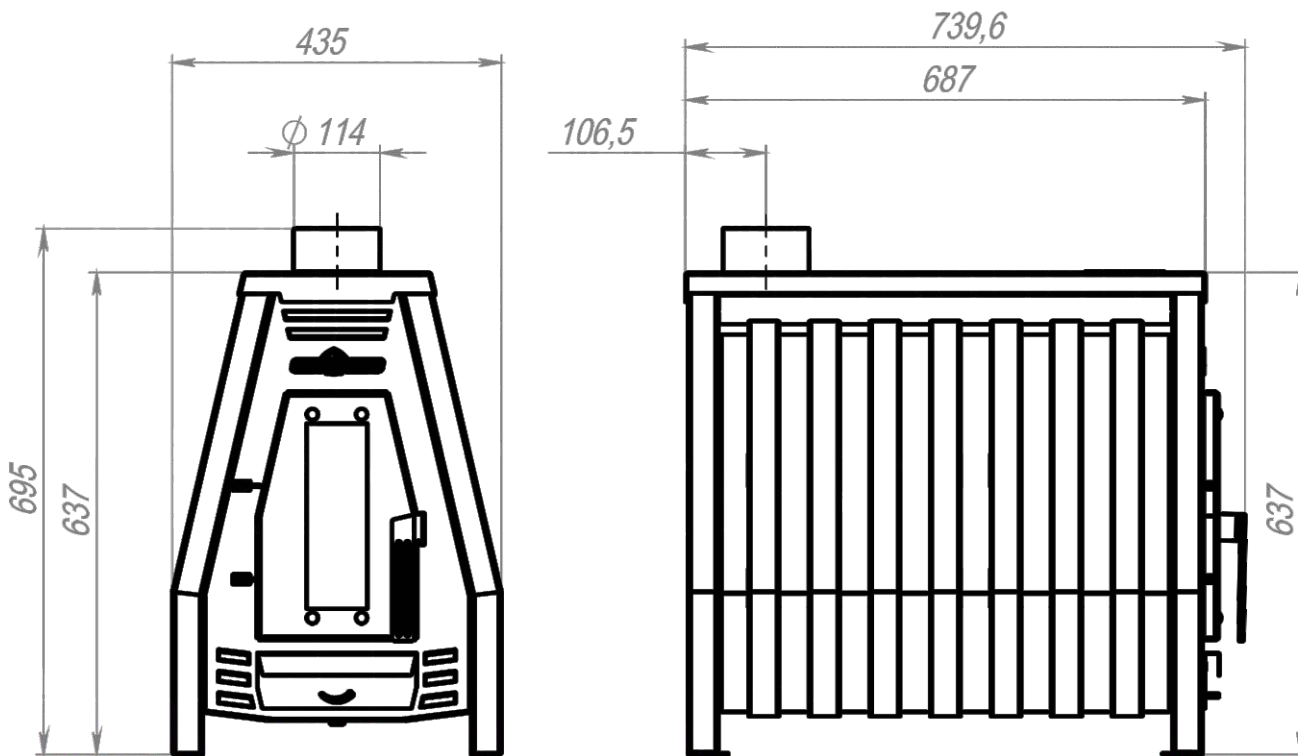
- дрова;
- древесно-стружечные брикеты для обогревателей закрытого типа;
- пеллеты.

Внимание! Категорически запрещается использовать в качестве топлива уголь и угольные брикеты.

ГАБАРИТНЫЕ РАЗМЕРЫ «М»



ГАБАРИТНЫЕ РАЗМЕРЫ «L»



УСТАНОВКА ПЕЧИ

Освободите печь от упаковки, удалите все этикетки и наклейки, поправьте колосник и зольник-совок.

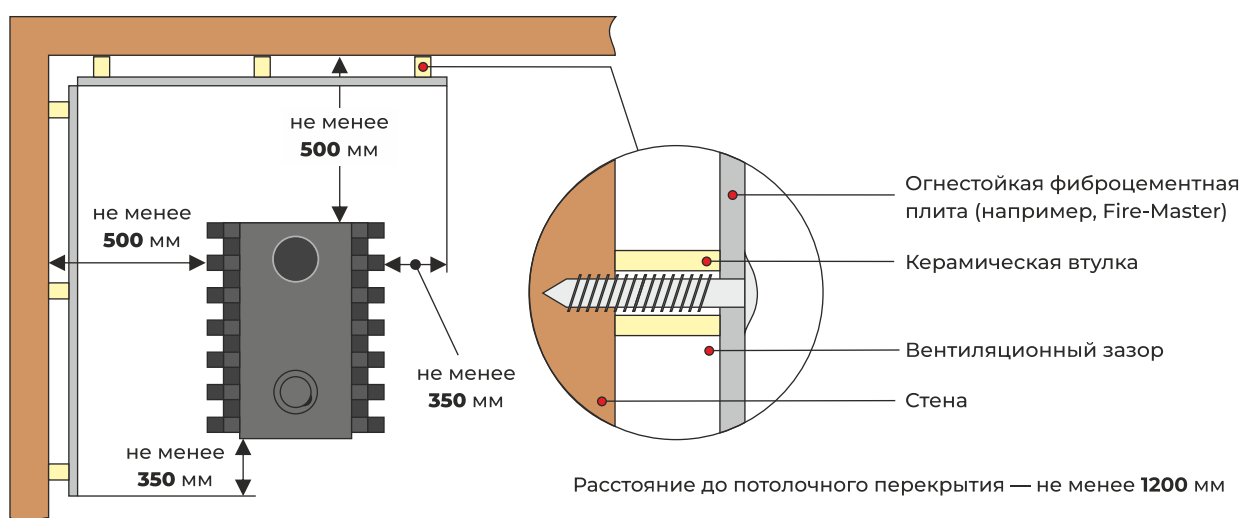
При первом протапливании печи промышленные масла, нанесенные на металл, и легкие летучие компоненты кремнийорганической краски могут выделять дым и запах, который в дальнейшем не проявляется. Поэтому первую топку печи рекомендуется производить на свежем воздухе.

Первые протопки печи должны быть непродолжительными, с использованием небольшого количества топлива.

Печь устанавливают горизонтально на неподвижное и прочное огнестойкое основание (фундамент). Наиболее подходящим основанием является бетон, допускается основание, выполненное кладкой кирпича на деревянный пол глинопесчаным раствором, толщиной не менее 60 мм (1/4 кирпича).

Расстояния от печи до стен из сгораемых материалов:

- в стороны от печи: не менее 500 мм;
- за печью: не менее 500 мм;
- над печкой: не менее 1200 мм;
- перед топочной дверцей: не менее 1250 мм.



Безопасные расстояния с боков и за печью могут быть уменьшены на 50%, используя огнезащитные материалы (базальтовый лист, фиброцементная плита, кирпичная кладка) с воздушным зазором не менее 30 мм до изолируемой сгораемой поверхности (для обеспечения вентиляции).

РАСТОПКА ПЕЧИ

Перед растопкой печи необходимо убедиться в герметичности соединений дымохода и наличии тяги. Для этого к приоткрытой дверце подносят полоску тонкой бумаги или зажженную лучину. Отклонение полоски или пламени лучины в сторону топки печи свидетельствует о наличии тяги. Заложите в топку дрова. Размеры дров должны обеспечивать их продольную укладку с зазорами для прохождения огня и дыма.

В печах в качестве топлива используются крупно наколотые сухие дрова различных сортов. Влажные и подгнившие дрова плохо греют и не позволяют добиться желаемого микроклимата в помещении.

Запрещается использовать в качестве топлива: уголь, торфобрикеты, пропитанные дрова, пластик, покрытый пластиком картон и т.п. - в связи с очень высокой температурой горения и значительным содержанием вредных веществ в дымовых газах.

ГАРАНТИЙНЫЕ ОБЯЗАТЕЛЬСТВА

Гарантийный срок на печь составляет **12 месяцев** со дня передачи изделия потребителю.

КОМПЛЕКТ ПОСТАВКИ

Печь отопительная	1 шт.
Ящик зольный	1 шт.
Колосниковая решетка	1 шт.
Гарантийный талон	1 шт.
Упаковка	1 шт.